



KOPPOS

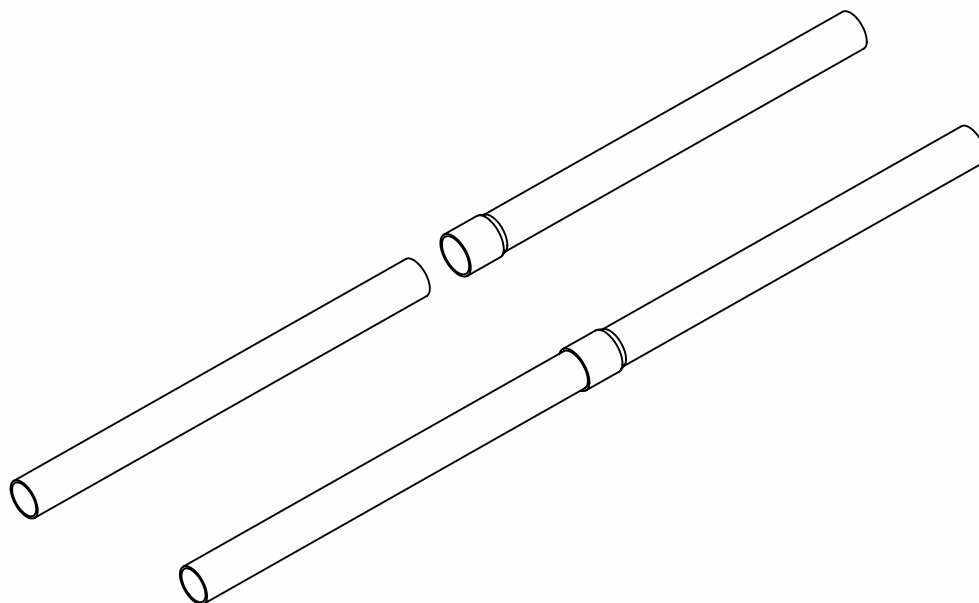
INSTRUCTIUNI DE INSTALARE

TUBURILOR RIGIDE



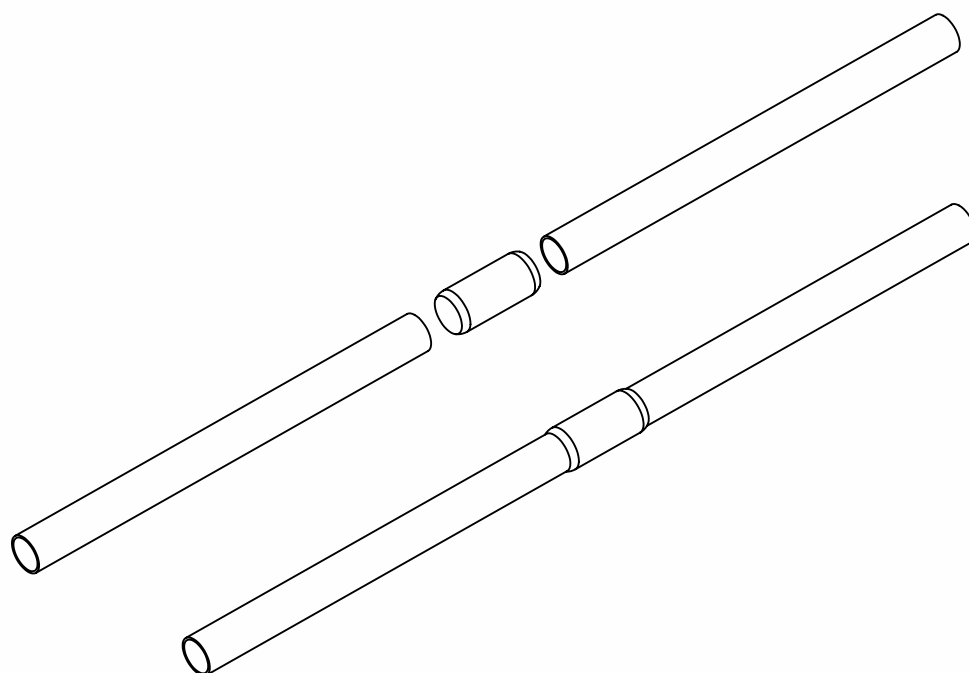
1. Conectarea tuburilor rigide cu mufă din seria 15xx, 15xxHF, 40xx, 40xxHF, 80xx si 80xxHF

La capătul fiecărui tub există o mufă integrată, în care se poate introduce capătul fără mufă al celuilalt tub.



2. Conectarea tuburilor rigide fără mufă

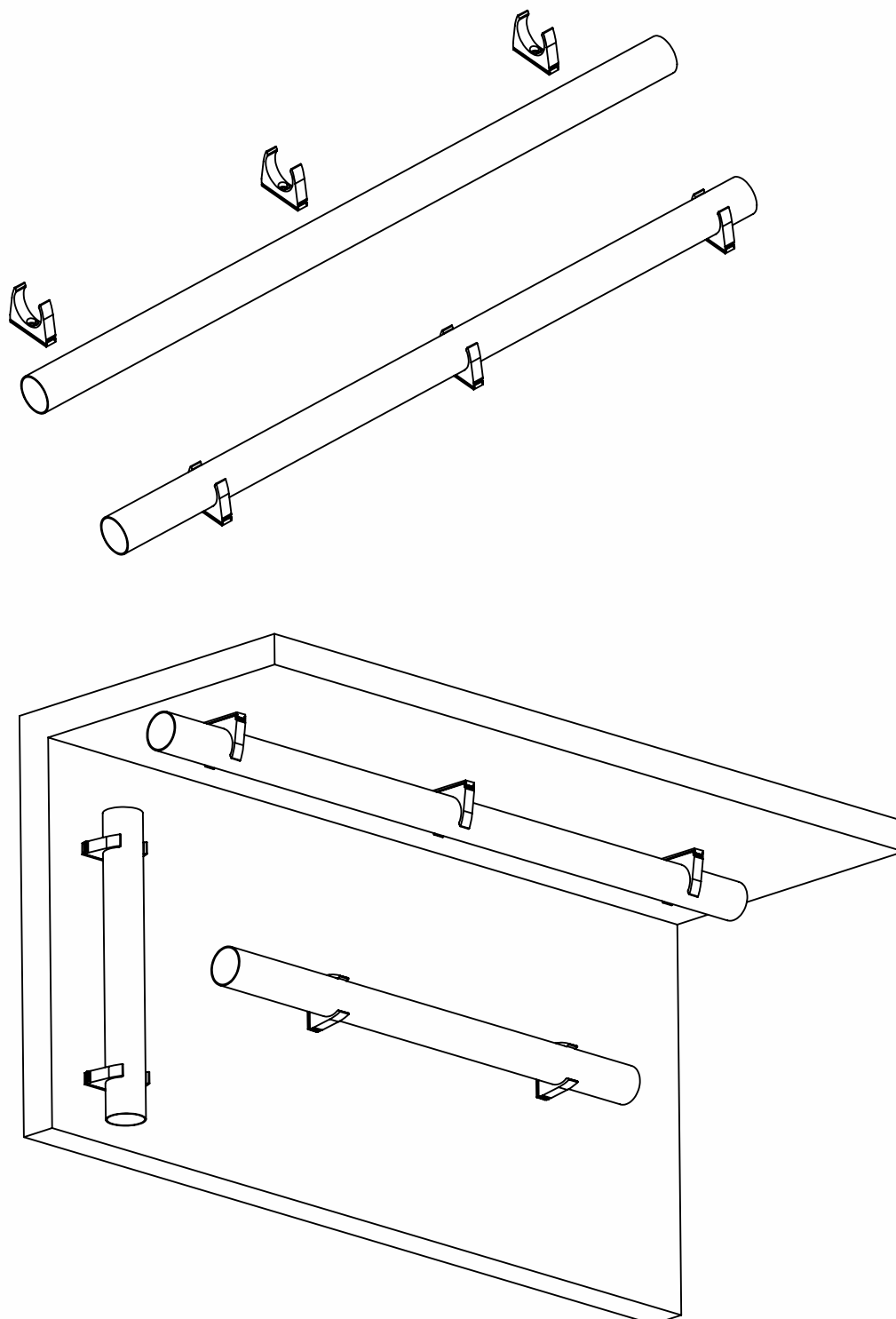
Tuburile sunt conectate cu o mufă (02xx sau 02xxHF), în care tuburile sunt introduse din ambele părți.



3. Fixarea tuburilor rigide în interior

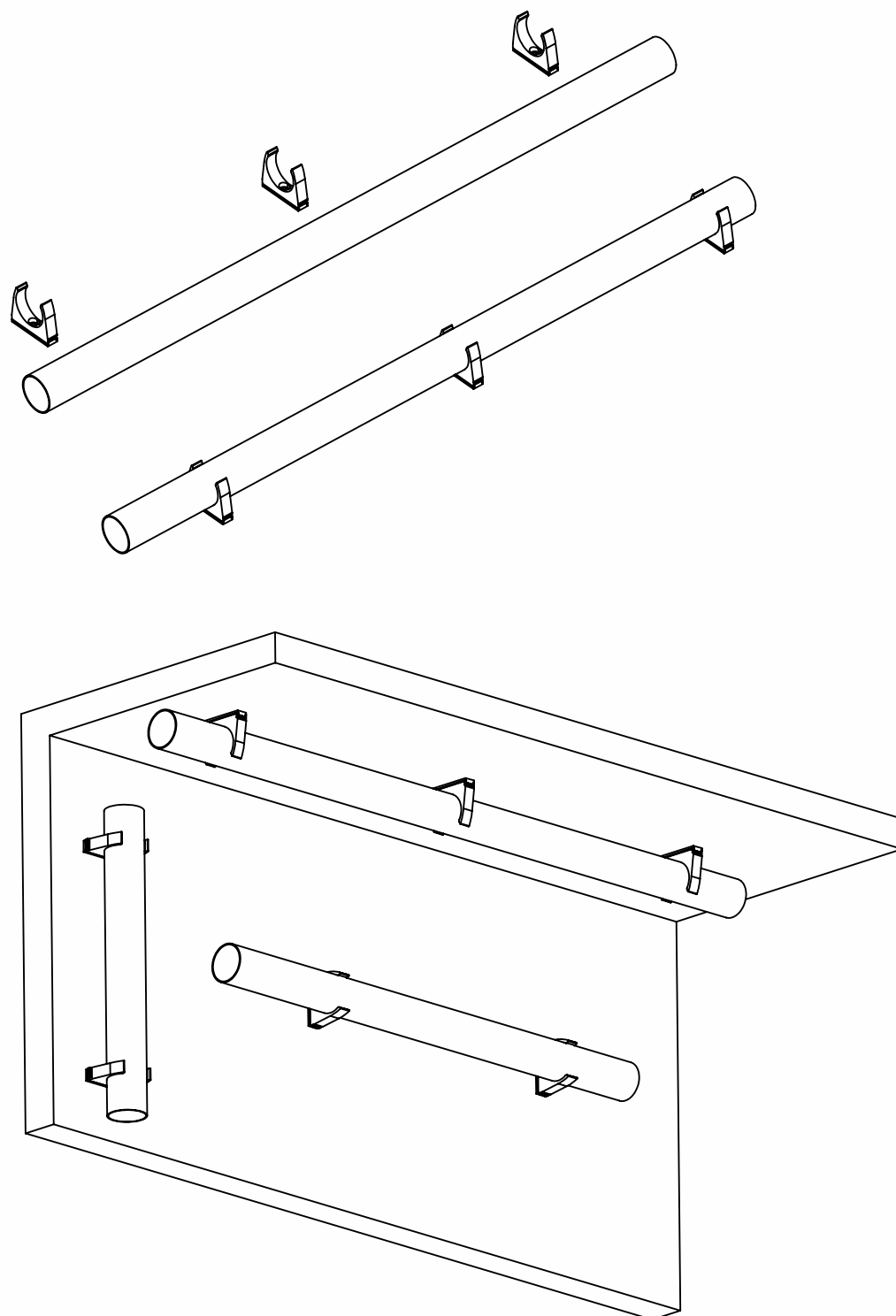
Tuburile sunt fixate în cleme (53xx, 53xxHF) prin împingere. Distanța maximă între cleme este afișată în tabel.

Diametrul tubului		mm	16	20	25	32	40	50	63
Distanța între cleme	rută orizontală	mm	600	650	700	750	800	850	900
	rută verticală	mm	800	850	900	950	1000	1050	1100



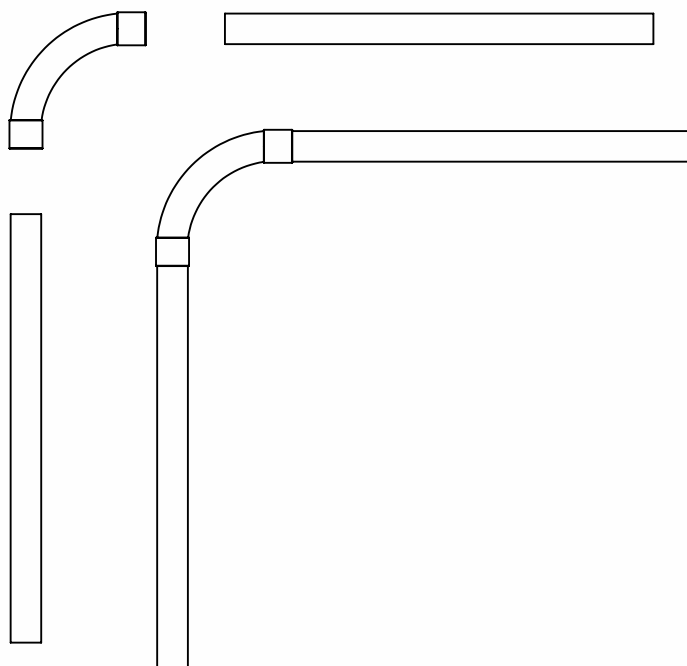
4. Fixarea tuburilor rigide UV (15xxHF FA, 40xxHF FA, 80xxHF FA) la exterior

Tuburile sunt fixate în cleme 53xxHF FB prin împingere. Distanța maximă între cleme este 500 mm.



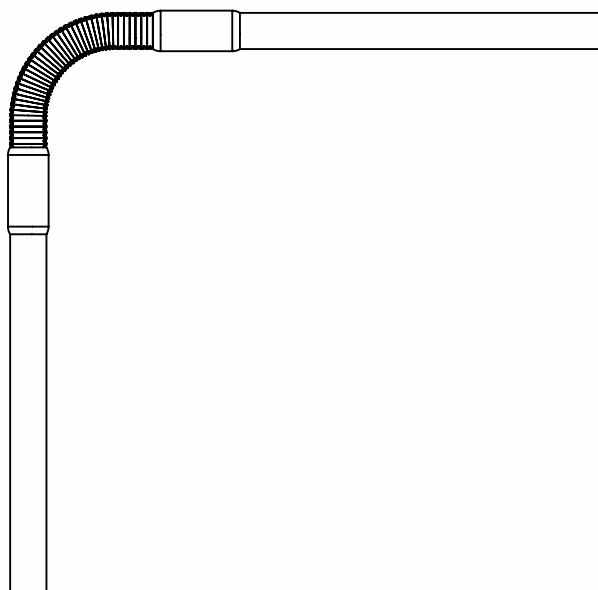
5. Devierea circuitelor folosind un cot de 90°

Devierea de 90° se poate realiza folosind cotul cu mufe integrate (41xx or 41xxHF).
Un tub rigid fără mufă se introduce în mufa cotului de 90°.



6. Devierea circuitelor folosind tubul flexibil

Un unghi de 90° sau orice alt unghi se poate realiza folosind tuburile flexibile.
Un tub rigid fără mufă se introduce într-o mufă dintr-o parte iar tubul flexibil cu același diametrul din cealaltă parte.



7. Instalarea tuburilor rigide rezistente la UV

Tuburile rigide rezistente la UV pot fi instalate în exterior în respectând următoarele reguli:

- distanța maximă între cleme este de 500 mm
- aprox. 300 mm dintr-un tub flexibil stabil la UV trebuie instalat la fiecare 12 m datorită expansiunii materialelor din plastic
- capătul tubului (într-o doză, la o lumină stradală, ...) trebuie să fie realizat cu un tub flexibil stabil la UV, cu lungimea de cel puțin 300 mm

În cazul în care este de așteptat ca instalația să fie expusă la radiație solară intensă, cum ar fi acoperișuri ale clădirilor, parări etc., este bine să folosiți instalația cu tuburi de oțel zincat la cald!

