



ENERGIE PERFECT CAMUFLATĂ



doze rezistente la foc

# Succesul nostru este al tău

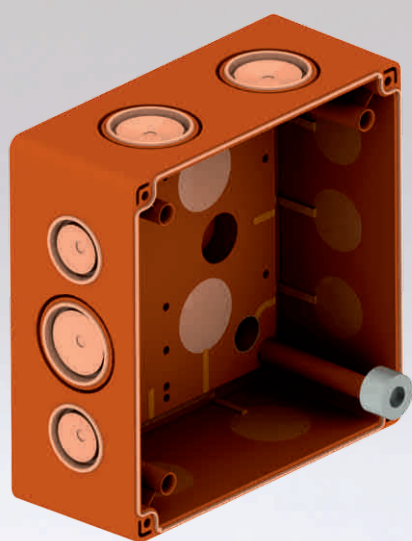
Datorită noilor tehnologii, ne îmbunătățim și ne modernizăm produsele. Pentru tine.



Material:	fără halogeni PP, capac PC – ABS
Tensiunea nominală de izolație:	400 V
Protecția împotriva exploziilor:	NU
Mentținerea funcționalității:	E 30 – 90, P 30 – 90 – R, PS 30 – 90
Sigilabil:	NU
Bucula fierbintă:	+ 850 °C
Temperatura mediului ambiant (min)/(max):	– 25 °C/ + 60 °C
Protecție:	IP 66

# KSK

## CU O UN TERMINAL SIMPLU



Dozele KSK rezistente la foc sunt fabricate din material fără halogeni. În caz de incendiu, pot conduce curent electric timp de până la 90 de minute. Acestea sunt folosite pentru a asigura funcționalitatea, cum ar fi evacuarea de urgență, iluminarea pe traseul de evacuare sau controlul ușilor împotriva incendiilor. Aceste doze sunt de asemenea folosite în spații cu accent pe securitatea sănătății persoanelor, centre comerciale, zone de parcare sau hale de producție.



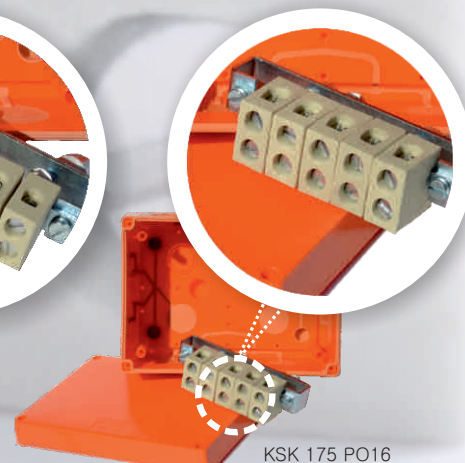
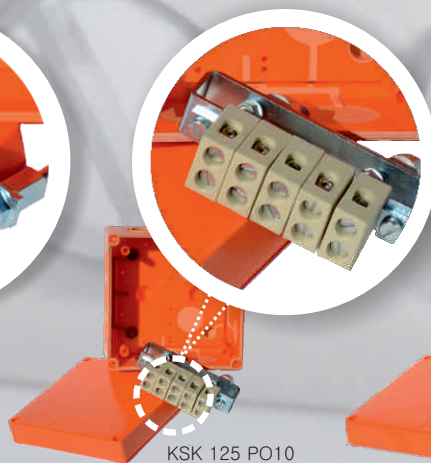
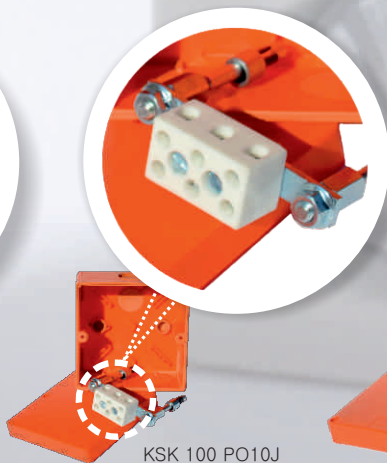
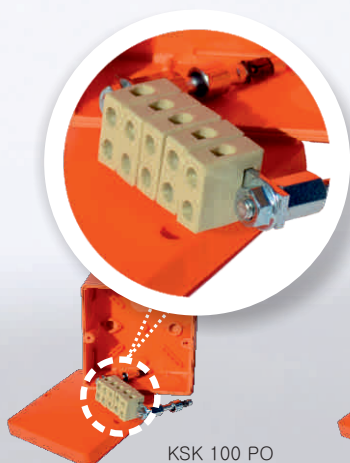
**KSK 100 PO**  
[www.kopos.com/en/video-navody](http://www.kopos.com/en/video-navody)  
**TUTORIALE VIDEO**



**KSK 100 PO10J**  
[www.kopos.com/en/video-navody](http://www.kopos.com/en/video-navody)  
**TUTORIALE VIDEO**

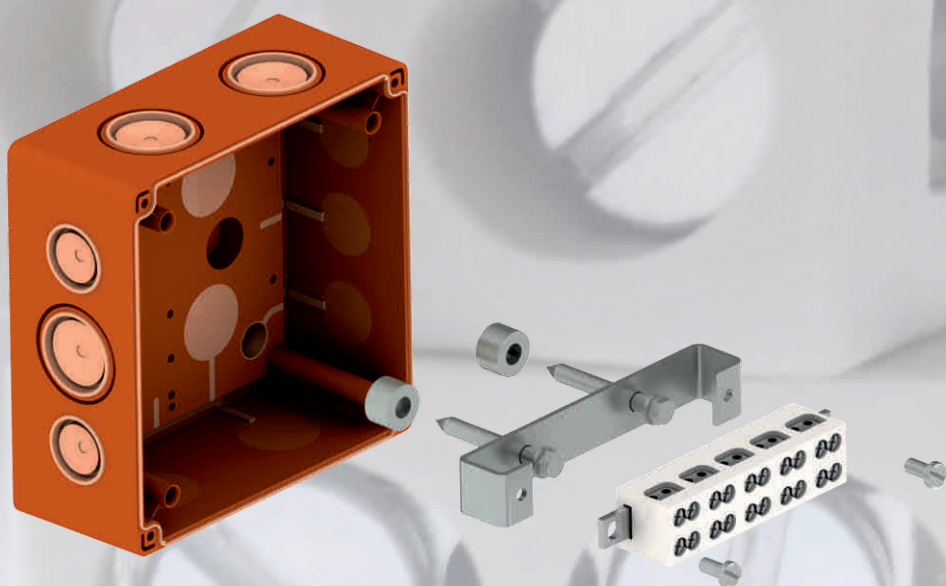
- intrările din plastic moale asigură intrarea ușoară a cablului, menținând în același timp protecția IP 66
- în pachet sunt incluse ancore și șuruburi pentru beton, șuruburi din oțel inoxidabil, suporturi de susținere, bare, borne terminale ceramice

Tip	Clasificarea rezistenței la foc	Dimensiuni (mm)	Material	Culoare	Protecție	Numărul de terminale ceramice (poli)	Secțiunea transversală a conductorului
		lungime/înălțime/adâncime					
KSK 100 PO	P 90-R, E 90, PS 90	101 x 101 x 62	fără halogeni PP, capac PC - ABS	portocaliu RAL 2004	IP 66	5	1,5 - 6 mm <sup>2</sup>
KSK 100 PO10J	P 90-R, E 90, PS 90	101 x 101 x 62	fără halogeni PP, capac PC - ABS	portocaliu RAL 2004	IP 66	3	1,5 - 10 mm <sup>2</sup>
KSK 125 PO10	P 90-R, E 90, PS 90	126 x 126 x 74	fără halogeni PP, capac PC - ABS	portocaliu RAL 2004	IP 66	5	1,5 - 10 mm <sup>2</sup>
KSK 175 PO16	P 90-R, E 90, PS 90	176 x 126 x 87	fără halogeni PP, capac PC - ABS	portocaliu RAL 2004	IP 66	5	1,5 - 16 mm <sup>2</sup>



# KSK

## CU UN TERMINAL DUBLU



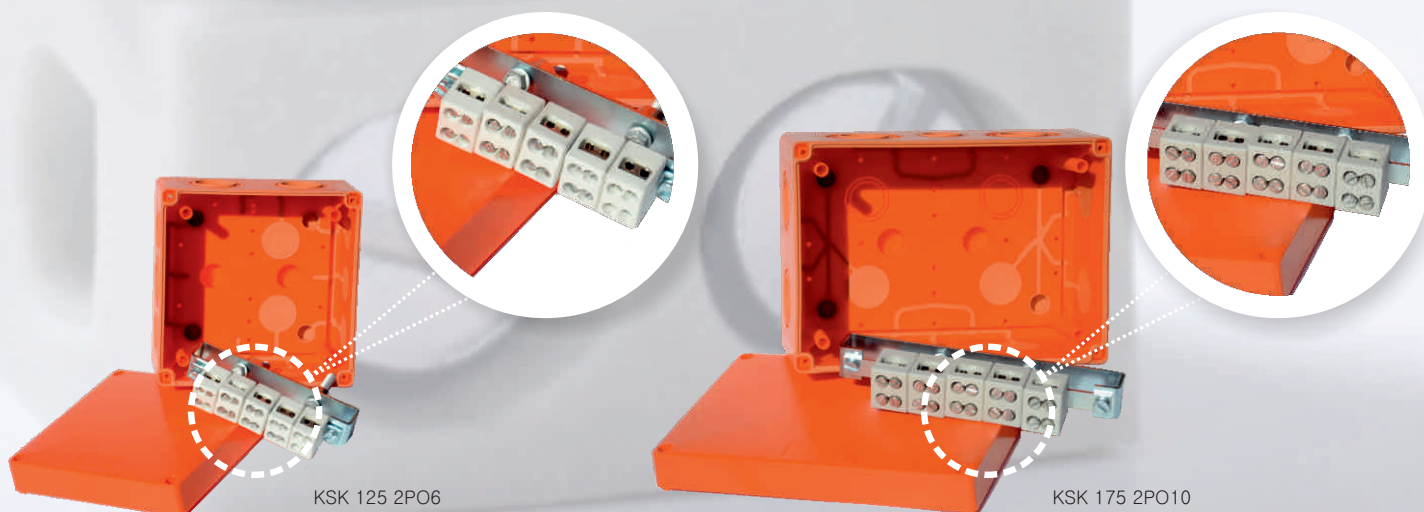
**KSK 175 2PO10**

[www.kopos.com/en/video-navody](http://www.kopos.com/en/video-navody)

**TUTORIALE VIDEO**

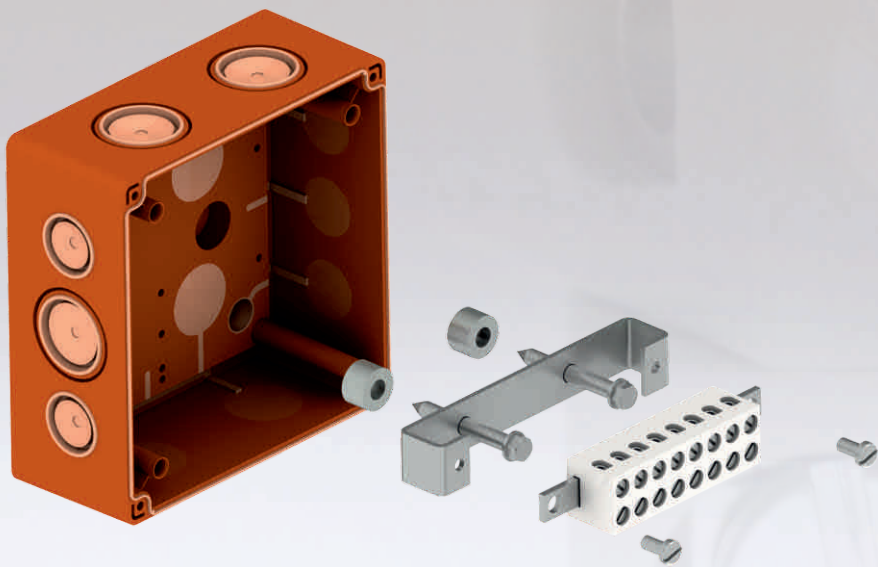
- intrările din plastic moale asigură intrarea ușoară a cablului, menținând în același timp protecția IP 66
- în pachet sunt incluse ancore și șuruburi pentru beton, șuruburi din oțel inoxidabil, suporturi de susținere, bare, borne terminale ceramice
- posibilitatea conectării mai multor fire la un singur potențial

Tip	Clasificarea rezistenței la foc	Dimensiuni (mm)	Material	Culoare	Protecție	Numărul de terminale ceramice (poli)	Secțiunea transversală a conductorului
		lungime/înălțime/adâncime					
KSK 125 2PO6	P 60-R, E 60, PS 60	126 x 126 x 74	fără halogeni PP, capac PC – ABS	portocaliu RAL 2004	IP 66	5	1,5 – 6 mm <sup>2</sup>
KSK 175 2PO10	P 60-R, E 60, PS 60	176 x 126 x 87	fără halogeni PP, capac PC – ABS	portocaliu RAL 2004	IP 66	5	1,5 – 10 mm <sup>2</sup>



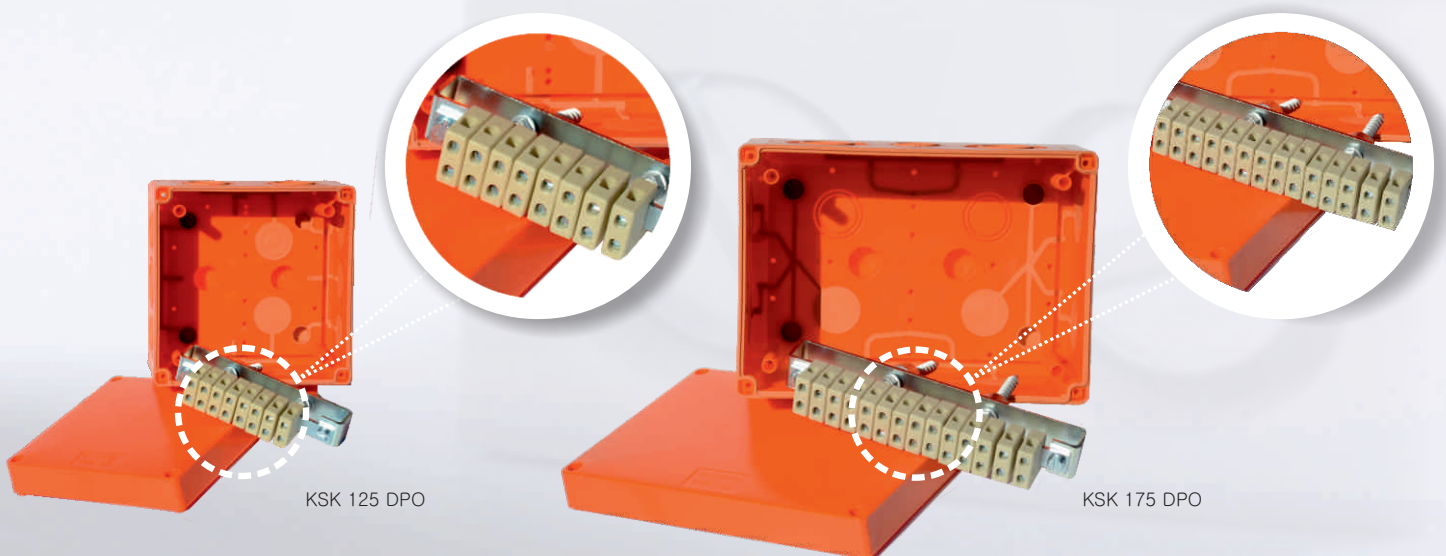
# KSK

## DATE



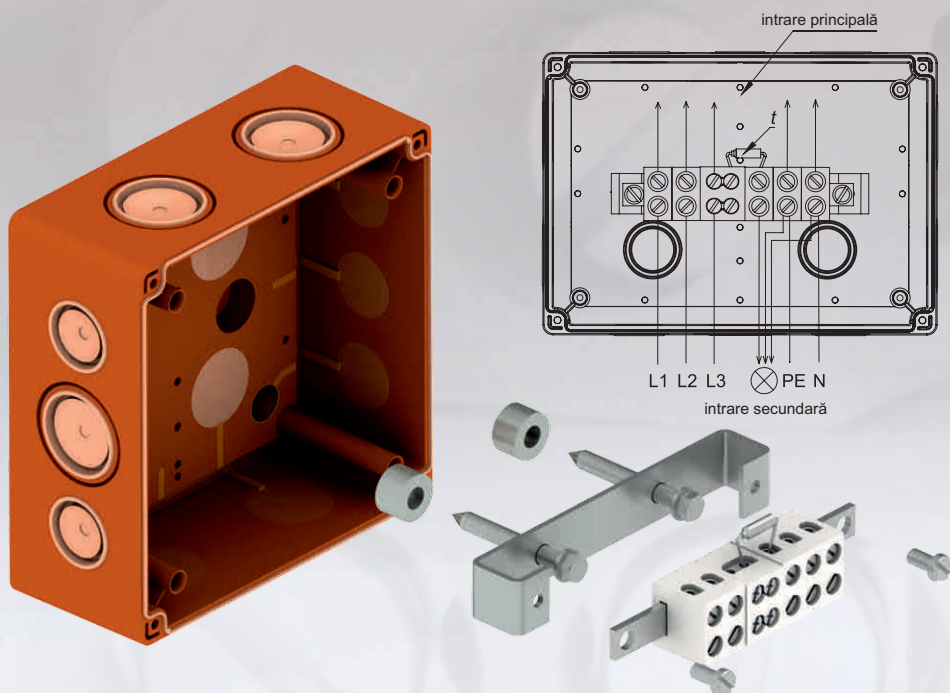
- intrările din plastic moale asigură intrarea ușoară a cablului, menținând în același timp protecția IP 66
- în pachet sunt incluse ancore și șuruburi pentru beton, șuruburi din oțel inoxidabil, suporti de susținere, bare, borne terminale ceramice

Tip	Clasificarea rezistenței la foc	Dimensiuni (mm)	Material	Culoare	Protecție	Numărul de terminale ceramice (poli)	Secțiunea transversală a conductorului
		lungime/înălțime/adâncime					
KSK 125 DPO	P 90-R, E 90, PS 90	126 x 126 x 74	fără halogeni PP, capac PC - ABS	portocaliu RAL 2004	IP 66	8	0,5 - 4 mm <sup>2</sup>
KSK 175 DPO	P 90-R, E 90, PS 90	176 x 126 x 87	fără halogeni PP, capac PC - ABS	portocaliu RAL 2004	IP 66	14	0,5 - 4 mm <sup>2</sup>



# KSK

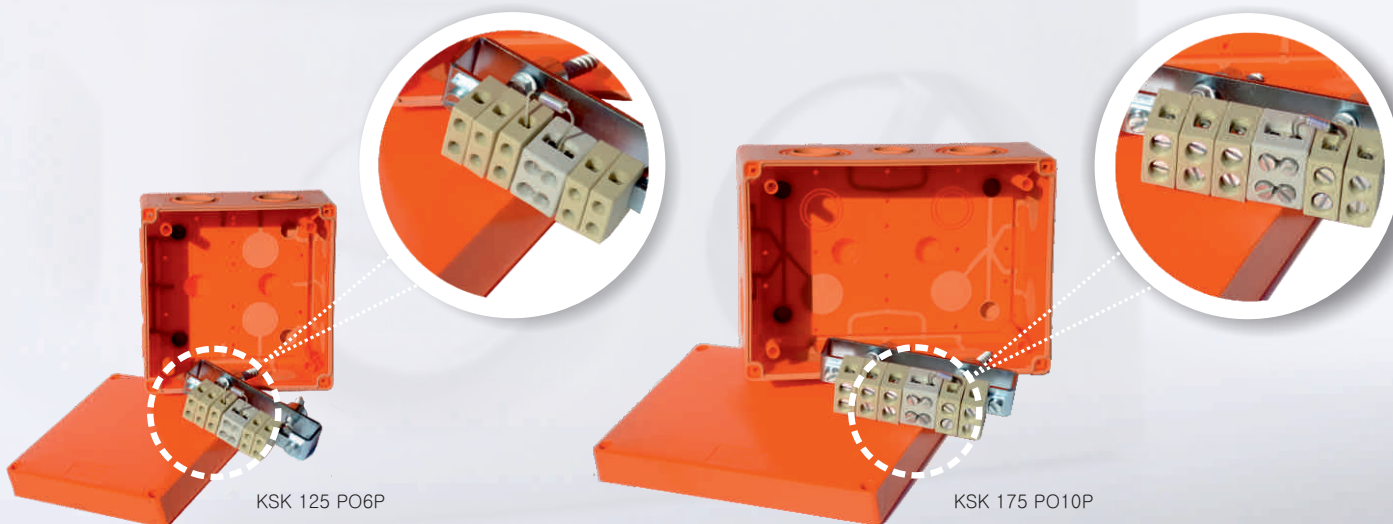
## CU O SIGURANȚĂ



**KSK 175 PO10P**  
[www.kopos.com/en/video-navody](http://www.kopos.com/en/video-navody)  
**TUTORIALE VIDEO**

- intrările din plastic moale asigură intrarea ușoară a cablului, menținând în același timp protecția IP 66
- în pachet sunt incluse ancore și șuruburi pentru beton, șuruburi din oțel inoxidabil, suportți de susținere, bare, borne terminale ceramice, cu o siguranță
- în cazul unei defecțiuni, siguranță va deconecta linia secundară la o temperatură care nu mai poate fi sigură pentru dispozitiv
- siguranță 10 A, temperatura de întrerupere 150 °C

Tip	Clasificarea rezistenței la foc	Dimensiuni (mm)	Material	Culoare	Protecție	Numărul de terminale ceramice (poli)	Secțiunea transversală a conductorului
		lungime/înălțime/adâncime					
KSK 125 PO6P	P 90-R, E 90, PS 90	126 x 126 x 74	fără halogeni PP, capac PC - ABS	portocaliu RAL 2004	IP 66	5 + 1	1,5 - 6 mm <sup>2</sup>
KSK 175 PO10P	P 90-R, E 90, PS 90	176 x 126 x 87	fără halogeni PP, capac PC - ABS	portocaliu RAL 2004	IP 66	5 + 1	1,5 - 10 mm <sup>2</sup>



KSK 125 PO6P

KSK 175 PO10P

Determinăm tendința de dezvoltare a materialelor pentru instalații electrice.



 **KOPOS KOLÍN a.s.**

[www.kopos.com/en/video-navody](http://www.kopos.com/en/video-navody)

**COMPANIE**

[www.kopos.com](http://www.kopos.com)



---

## ENERGIE PERFECT CAMUFLATĂ

[www.kopos.com](http://www.kopos.com)

KOPOS ELECTRO SRL  
B-dul. Timisoara 80B  
Sector 6 Bucuresti  
Romania

tel.: 021/ 444 33 79 / 80  
e-mail: [office@koposelectro.ro](mailto:office@koposelectro.ro)  
[www.koposelectro.ro](http://www.koposelectro.ro)

KOPOS KOLÍN a.s.  
Havlíčková 432  
280 94 Kolín IV  
Česká republika

tel.: +420 321 730 111  
e-mail: [kopos@kopos.cz](mailto:kopos@kopos.cz)  
[www.kopos.cz](http://www.kopos.cz)